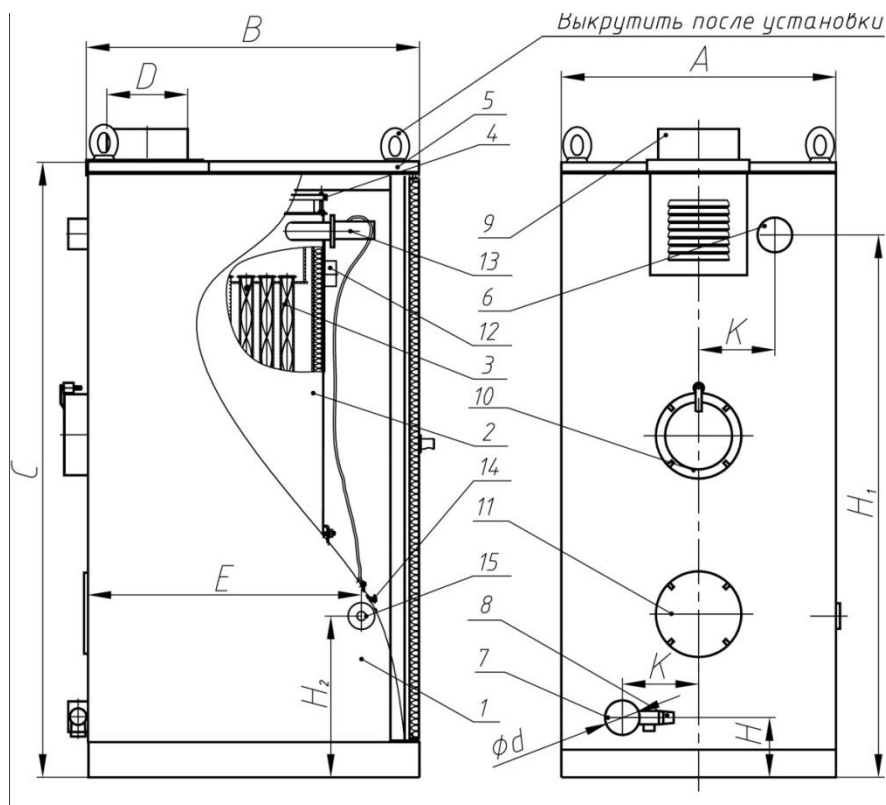


Таблица 1 - Характеристики котлов КСУВ

Параметры		Модель котла КСУВ, КСВ													
	Горелка	20	30	40/40К	50/50К	60/60К	70/70К	80/80К	100/100К	150	200	300	400	500	
Теплопроизводительность, кВт**	Атмосферная	20	30	36/41	50/57	60/68	70/80	80/91	95/108	150	200	270	400	450	
Номинальная теплопроизводительность (при 80% загрузки от max)	Атмосферная	16	24	29/33	40/46	48/54	56/64	64/73	76/86	120	160	220	320	360	
Отапливаемая площадь (H=2,5+3м), м ²	Атмосферная	200	300	360/410	500/570	600/680	700/800	800/910	950/1080	1500	2000	3000	4000	4500	
Коэффициент полезного действия, % не менее		90/103							90						
Номинальное давление газа в сети, кПа		1,3							2						
Тип горелки	Атмосферная	ГИП-20	ГИП-30	ГИП-40	ГИП-50	ГИП-60	ГИП-70	ГИП-80	ГИП-100	ГИП-150	ГИП-200	ГИП-300	ГИП-400	ГИП-500	
Максимальный расход газа, м ³ /ч,	Атмосферная	2,3	3,5	4,4	5,9	6,8	8,2	9,1	11,4	16,0	21,3	33,0	44,0	53,8	
Максимальная температура теплоносителя, °С		95													
Выбросы оксида углерода (СО) в сухих неразбавленных продуктах сгорания при номинальной мощности, не более мг/м ³		В пределах, допускаемых стандартами													
Объём теплоносителя в котле, л		42			62				132		253		370		495
Диаметр (резьба) патрубков теплоносителя, мм***		48 (G1 1/2 -B)			60 (G2-B)				76		89		114		
Диаметр подводящего газопровода, дюйм (ДУ)		1/2" (15)			1/2", (15) 3/4", (20)				1 1/2", (40)		1 1/2", (40), 2" (50)				
Вес котла (без дымоходной трубы), кг		150			220				300		850		1450		1900

*Изготовитель ведет постоянную работу по усовершенствованию конструкции котлов, возможны изменения.

**Использование котла с загрузкой менее двадцати процентов не допускается.



- 1 – наружный корпус котла;
- 2 – корпус котла;
- 3 – турбулизатор;
- 4 – съёмная крышка котла;
- 5 – откидывающаяся верхняя панель;
- 6 – патрубок прямой линии;
- 7 – патрубок обратной линии;
- 8 – предохранительный клапан 300 кПа;
- 9 – дымовая труба;

- 10 – регулятор потока воздуха (в котлах с дутьевой горелкой и в конденсационных отсутствует)
- 11 – люк чистки дымохода;
- 12 – термометр;
- 13 – датчик температуры;
- 14 – горелка;
- 15 – патрубок подвода газа.

Таблица 2 – Размеры котлов с атмосферной горелкой

Модель	A	B	C	D	d	K	E	L	H	H ₁	H ₂
КСУВ-20	470	770	1210	120	48	140	635	1075	110	1042	210
КСУВ-30				133							
КСУВ-40				159							
КСУВ-50	620	920	1265	159	60	150	800	1075	125	1075	
КСУВ-60											
КСУВ-70											
КСУВ-80	620	920	1265	60	150	800	1075	125	1075	210	
КСУВ-100											
КСУВ-150	880	1310	2220	219	89	250	1160	1120	160	1840	315
КСУВ-200				273				1160			
КСУВ-300	1080	1630	2280	325	114	460	1490	1200	2070	390	
КСУВ-400											
КСУВ-500							1180	2410			2700

Таблица 3 – Размеры котлов с дутьевой горелкой

Модель	A	B	C	D	d	K	E	L	H	H ₁	H ₂
КСУВ-50	620	1140	1265	159	60	150	900	1185	115	1035	430
КСУВ-70											
КСУВ-100	640	1300	1685	76	200	980	155	1495	510		

Таблица 4 – Размеры конденсационных котлов

Модель	A	B	C	D	d	K	E	L	H	H ₁	H ₂
КСУВ-40К	620	1030	1265	159	60	150	800	1075	115	1035	210
КСУВ-50К											
КСУВ-60К											
КСУВ-70К											
КСУВ-80К	640	1140	1716	76	200	875	155	1495	320		
КСУВ-100К											